

Contacting Dell

To contact Dell for sales, technical support, or customer service issues, go to dell.com/ContactDell

Contact opnemen met Dell

Als u contact wilt opnemen met Dell voor informatie over verkoop, technische ondersteuning of problemen voor de klantenservice, dan gaat u naar dell.com/ContactDell

Contacter Dell

Afin de prendre contact avec Dell pour des questions d'ordre commercial, de support technique ou de service après-vente, allez sur dell.com/ContactDell

Como entrar em contato com a Dell

Para entrar em contato com a Dell sobre questões relacionadas a vendas, suporte técnico ou atendimento ao cliente, visite o site dell.com/ContactDell

Cómo ponerse en contacto con Dell

Para ponerse en contacto con Dell respecto a problemas de venta, de soporte técnico o de servicio al cliente, visite dell.com/ContactDell

More Information

For regulatory and safety best practices, see dell.com/regulatory_compliance

Meer informatie

Ga naar dell.com/regulatory_compliance voor informatie over regelgeving en aanbevolen veiligheidsprocedures.

Informations complémentaires

Pour connaître des pratiques recommandées en matière de conformité aux normes et de sécurité, voir dell.com/regulatory_compliance

Mais informações

Para obter informações normativas e sobre as melhores práticas de segurança, consulte dell.com/regulatory_compliance

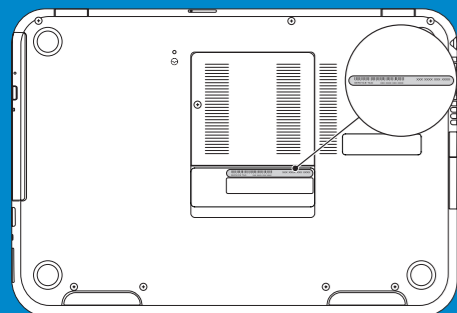
Más información

Para obtener información de regulaciones o mejores prácticas, consulte dell.com/regulatory_compliance

Service Tag

Serviceplaatje | Numéro de service

Etiqueta de serviço | Service Tag



Información para la NOM o Norma Oficial Mexicana (Solo para México)

La siguiente información afecta a los dispositivos descritos en este documento de acuerdo a los requisitos de la Normativa Oficial Mexicana (NOM):

Importador:

Dell México S.A. de C.V.

Paseo de la Reforma 2620 – Piso 11°

Col. Lomas Altas

11950 México, D.F.

Número de modelo normativo: P35G

Tensión de entrada: 100 V CA–240 V CA

Intensidad de entrada (máxima): 1,70 A

Frecuencia de entrada: 50 Hz–60 Hz

Tensión de salida: 19,50 +/- 1 V CC

Intensidad de salida: 3,34 A/6,42 A

© 2012 Dell Inc.

Dell™, the DELL logo, and Inspiron™ are trademarks of Dell Inc. Windows® is either a trademark or registered trademark of Microsoft Corporation in the United States and/or other countries.

Regulatory model: P35G | Type: P35G001

Computer model: Inspiron 5423

© 2012 Dell Inc.

Dell™, het DELL-logo en Inspiron™ zijn handelsmerken van Dell Inc. Windows® is een handelsmerk of een geregistreerd handelsmerk van Microsoft Corporation in de Verenigde Staten en/of andere landen.

Wettelijk modelnummer: P35G | Type: P35G001

Computermodel: Inspiron 5423

© 2012 Dell Inc.

Dell™, le logo DELL et Inspiron™ sont des marques commerciales de Dell Inc. Windows® est une marque commerciale ou une marque déposée de Microsoft Corporation aux États-Unis et dans d'autres pays.

Modèle réglementaire : P35G | Type : P35G001

Modèle de l'ordinateur : Inspiron 5423

© 2012 Dell Inc.

Dell™, o logo DELL e Inspiron™ são marcas comerciais da Dell Inc. Windows® é marca comercial ou marca comercial registrada da Microsoft Corporation nos EUA e/ou em outros países.

Modelo normativo: P35G | Tipo: P35G001

Modelo do computador: Inspiron 5423

© 2012 Dell Inc.

Dell™, el logotipo de DELL e Inspiron™ son marcas comerciales de Dell Inc. Windows® es una marca comercial o una marca comercial registrada de Microsoft Corporation en Estados Unidos y otros países.

Modelo normativo: P35G | Tipo: P35G001

Modelo de equipo: Inspiron 5423



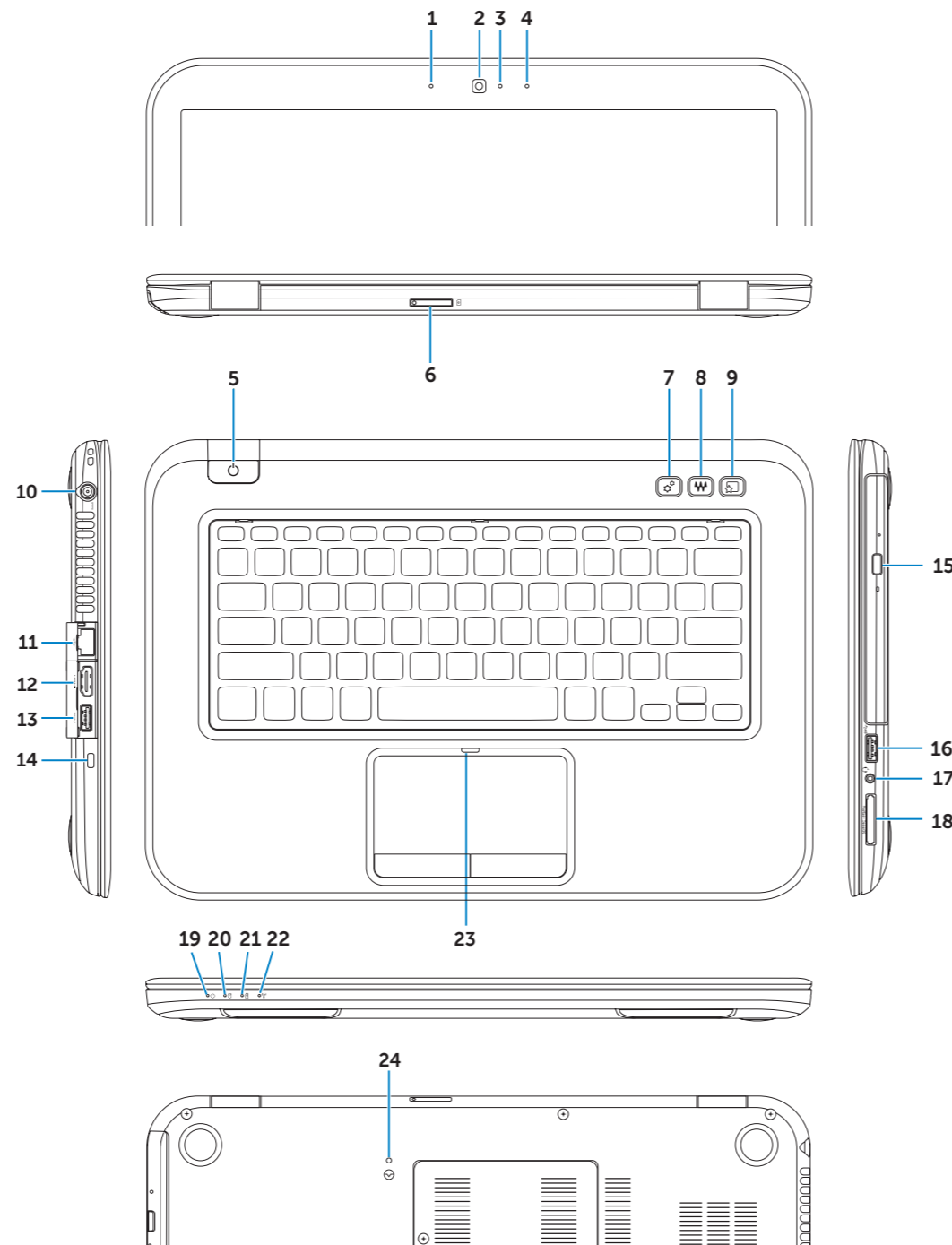
03C0W5A00

Printed in China.

2012 - 08

Computer Features

Kenmerken van de computer | Caractéristiques de l'ordinateur | Recursos do computador | Características del equipo



1. Left digital-array microphone
2. Camera
3. Camera-status light
4. Right digital-array microphone
5. Power button
6. SIM-card slot (optional)
7. Windows Mobility Center button
8. Dell audio with preset switch button
9. Dell Instant Launch button
10. Power-adapter port
11. Network port
12. HDMI port
13. USB 3.0 port with PowerShare
14. Security-cable slot
15. Optical drive
16. USB 3.0 port
17. Headphone/Microphone combo port
18. 3-in-1 media-card reader
19. Power-status light
20. Hard-drive activity light
21. Battery-status light
22. Wireless-status light
23. Touchpad-status light
24. Embedded Controller reset button

1. Digitale microfoonarray links
2. Camera
3. Statuslampje van de camera
4. Digitale microfoonarray rechts
5. Aan-uitknop
6. Simkaartsleuf (optioneel)
7. Knop voor Windows Mobility Center
8. Dell-audio met voorinstelde schakelknop
9. Snelstartknop van Dell
10. Netadaptersluiting
11. Netwerkaansluiting
12. HDMI-aansluiting
13. USB 3.0-aansluiting met PowerShare
14. Sleuf voor beveiligingskabel
15. Optisch station
16. USB 3.0-aansluiting
17. Gecombineerde aansluiting voor hoofdtelefoon/microfoon
18. 3-in-1 mediakaartlezer
19. Lampje energiestatus
20. Activiteitslampje vaste schijf
21. Statuslampje batterij
22. Statuslampje draadloos netwerk
23. Statuslampje touchpad
24. Resetknop ingebouwde controller

1. Microphone numérique de gauche
2. Caméra
3. Voyant d'état de la caméra
4. Microphone numérique de droite
5. Bouton d'alimentation
6. Emplacement de la carte SIM (en option)
7. Bouton Centre de mobilité Windows
8. Audio Dell avec commutateur de sélections prédéfinies
9. Bouton Dell Instant Launch
10. Port de l'adaptateur secteur
11. Port réseau
12. Port HDMI
13. Port USB 3.0 avec PowerShare
14. Fente pour câble de sécurité
15. Lecteur optique
16. Port USB 3.0
17. Port du combiné casque/microphone
18. Lecteur de carte mémoire 3-en-1
19. Voyant d'état de l'alimentation
20. Voyant d'activité du disque dur
21. Voyant d'état de la batterie
22. Voyant d'état du sans fil
23. Voyant d'état du pavé tactile
24. Bouton de réinitialisation du contrôleur embarqué

1. Microfone esquerdo de matriz digital
2. Câmera
3. Luz de status da câmera
4. Microfone direito de matriz digital
5. Botão liga/desliga
6. slot do cartão SIM (opcional)
7. Botão Windows Mobility Center
8. Botão de áudio com predefinição da Dell
9. Botão Dell Instant Launch
10. Conector do adaptador de energia
11. Conector de rede
12. Porta HDMI
13. Porta USB 3.0 com PowerShare
14. Encaixe do cabo de segurança
15. Unidade óptica
16. Porta USB 3.0
17. Porta para fone de ouvido/microfone
18. Leitor de cartão de mídia 3-em-1
19. Luz de status da energia
20. Luz de atividade do disco rígido
21. Luz de status da bateria
22. Luz de status da rede sem fio
23. Luz de status do touchpad
24. Botão de reinicialização do controlador embutido

1. Micrófono del arreglo digital izquierdo
2. Cámara
3. Indicador del estado de la cámara
4. Micrófono del arreglo digital derecho
5. Botón de encendido
6. Ranura de la tarjeta SIM (opcional)
7. Botón del Centro de movilidad de Windows
8. Sonido Dell con botón de cambio de preajustes
9. Botón de inicio instantáneo de Dell
10. Puerto de adaptador de alimentación
11. Puerto de red
12. Puerto HDMI
13. Puerto USB 3.0 con PowerShare
14. Ranura del cable de seguridad
15. Unidad óptica
16. Puerto USB 3.0
17. Puerto de audifono/micrófono combo
18. Lector de tarjetas multimedia 3 en 1
19. Indicador luminoso de estado de la alimentación
20. Indicador luminoso de actividad de la unidad de disco duro
21. Indicador luminoso de estado de la batería
22. Indicador de estado de la conexión inalámbrica
23. Indicador luminoso de estado de la almohadilla táctil
24. Botón de restablecimiento del controlador incorporado

inspiron

14z

Quick Start Guide

Snelstartgids | Guide d'information rapide

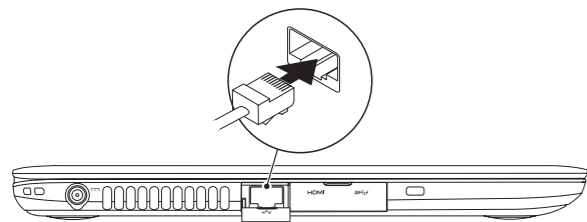
Guia de Início Rápido | Guía de inicio rápido



1 Connect the network cable (optional)

Sluit de netwerkkabel aan (optioneel) | Branchez le câble réseau (facultatif)

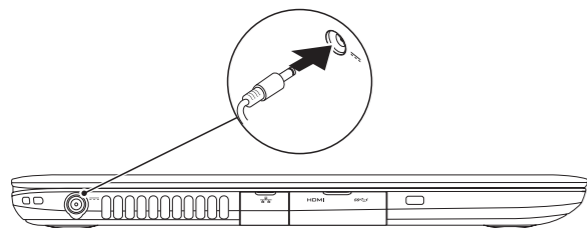
Conecte o cabo da rede (opcional) | Conecte el cable de red (opcional)



2 Connect the power adapter

De stroomadapter aansluiten | Branchez l'adaptateur secteur

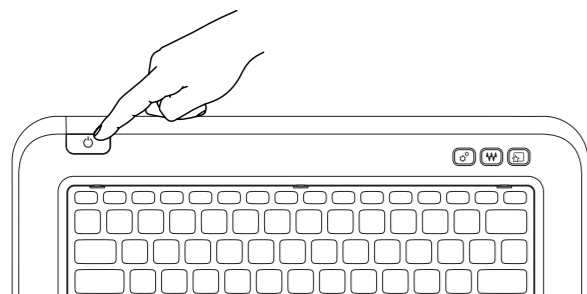
Conecte o adaptador de energia | Conecte la fuente de alimentación



3 Press the power button

Druk op de aan-uitknop | Appuyez sur le bouton d'alimentation

Pressione o botão liga/desliga | Pulse el botón de encendido



4 Complete Windows setup

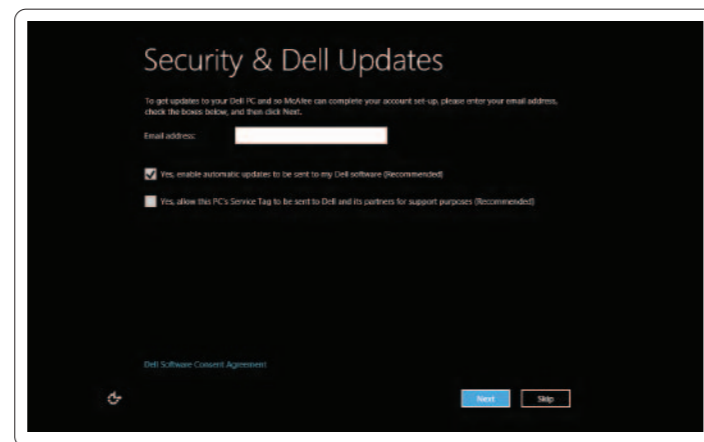
Voltooi de Windows-installatie | Terminez la configuration de Windows

Conclua a configuração do Windows | Complete la instalación de Windows

Enable security

Beveiliging inschakelen | Activez la sécurité

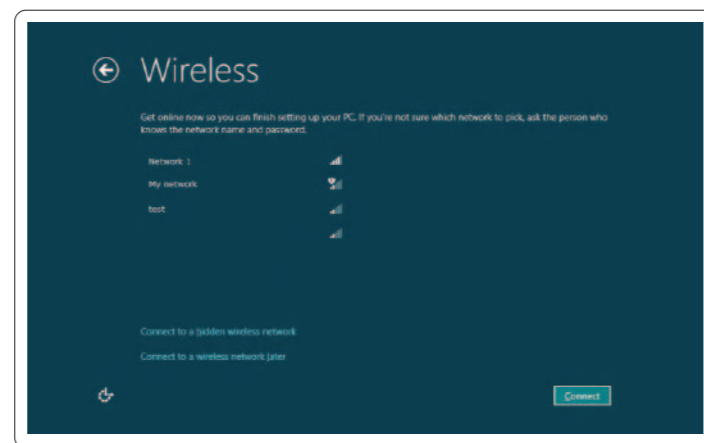
Habilite a segurança | Activar seguridad



Configure wireless (optional)

Draadloos netwerk configureren (optioneel) | Configurez le sans fil (en option)

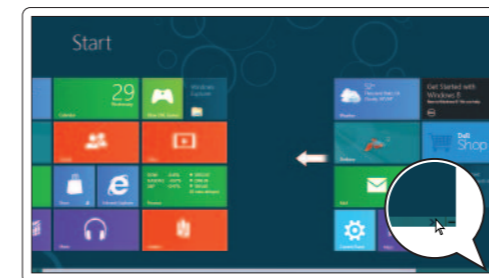
Configure a rede sem fio (opcional) | Configuración de la conexión inalámbrica (opcional)



Windows 8

Tiles

Tegels | Mosaiques | Blocos | Mosaicos



Scroll to access more tiles

Scrol voor toegang tot meer tegels

Faites défiler pour accéder à d'autres mosaïques

Role para ter acesso a mais blocos

Deslice para acceder a más mosaicos

Resources

Bronnen | Ressources | Recursos | Recursos

Getting started

Aan de slag

Mise en route

Primeiros passos

Introducción

My Dell Support Center

Mijn Dell Support Center

Mon Dell Support Center

My Dell Centro de Soporte

Mi centro de soporte técnico de Dell

Charms sidebar

Zijbalk met emoticons | Barre latérale Charms

Barra lateral de símbolos (charms) | Barra de atractivos



Swipe from right edge of the touchpad

Maak een veegbeweging vanaf de rechterrاند van de touchpad

Balayez à partir du bord droit du pavé tactile

Passe a partir da borda direita do touchpad

Deslice desde el borde derecho de la almohadilla de contacto



Point mouse to lower- or upper-right corner

Wijs met de muis naar de hoek rechtsonder of rechtsboven

Pointez la souris sur le coin supérieur ou inférieur droit

Aponte o mouse para o canto direito inferior ou superior

Puntee con el puntero en la esquina superior o inferior derecha

Function Keys

Funcfietoetsen | Touches de fonction | Teclas de função | Teclas de funciones

	Switch to external display	Schakelen naar extern beeldscherm Bascule vers moniteur externe Alternar para monitor externo Alternar a pantalla externa
	Turn off/on wireless	Draadloos in-/uitschakelen Activation/désactivation du sans fil Ligar/desligar a rede sem fio Activar/desactivar la conexión inalámbrica
	Enable/disable touchpad	Touchpad in-/uitschakelen Activation/désactivation du pavé tactile Habilitar/desabilitar o touchpad Activar/desactivar la superficie táctil
	Decrease brightness	Helderheid verminderen Diminue la luminosité Reduzir o brilho Diminuir brillo
	Increase brightness	Helderheid vermeerderen Augmente la luminosité Aumentar o brilho Aumentar brillo
	Toggle keyboard backlight	Achtergrondverlichting van het toetsenbord in-/uitschakelen Bascule le rétro-éclairage du clavier Alternar a luz de fundo do teclado Alterne la retroiluminación del teclado
	Play previous track or chapter	Vorig nummer of hoofdstuk afspelen Lire le morceau ou le chapitre précédents Tocar a faixa ou capítulo anterior Reproducir pista o capítulo anterior
	Play/Pause	Afspelen/Pauze Lire/Pause Tocar/pausar Reproducir/Pausa
	Play next track or chapter	Volgend nummer of hoofdstuk afspelen Lire le morceau ou le chapitre suivants Tocar a faixa ou capítulo seguinte Reproducir pista o capítulo siguiente
	Decrease volume level	Volume verlagen Diminue le volume sonore Reduzir o nível do volume Diminuir nivel de volumen
	Increase volume level	Volume verhogen Augmente le volume sonore Aumentar o nível do volume Aumentar nivel de volumen
	Mute audio	Geluid dempen Coupe le son Sem áudio Silenciar audio